

Technical data

Dati tecnici

B80

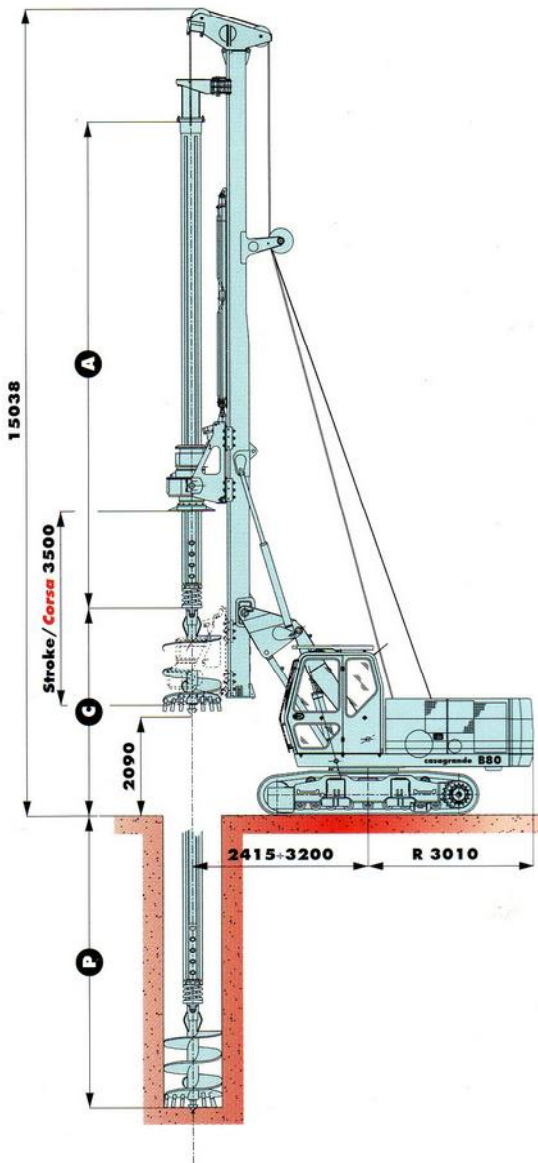
Borehole dimensions	Dimensioni di scavo		
Max. depth	Profondità max.	128 ft	38 m
Max. diameter	Diametro max.	51 in	1300 mm
Undercarriage	Carro		
Width with retracted tracks	Larghezza cingoli chiusi	8.2 ft	2500 mm
Width with extended tracks	Larghezza cingoli aperti	11.8 ft	3600 mm
Tracks length	Lunghezza cingoli	13.3 ft	4040 mm
Shoes width	Larghezza pattini	24 in	600 mm
Travelling speed	Velocità di traslazione	0 ÷ 1.2 mph	0 ÷ 2 km/h
Swing speed	Velocità rotazione torretta	0 ÷ 3.2 rpm	0 ÷ 3,2 rpm
Engine	Motore	Cummins QSB 5.9-30-T	
Type	Tipo	Turbo	Turbo
Power at 2200 rpm	Potenza a 2200 rpm	156 HP	116 kW
Fuel tank capacity	Capacità serbatoio gasolio	58 US gal	220 l
Hydraulic oil tank capacity	Capacità serbatoio olio idraulico	53 US gal	200 l
Main winch	Argano principale		
Max. line pull	Tiro max.	23,605 lbs	105 kN
Max. line speed	Velocità max. fune	259 ft/min	79 m/min
Rope diameter	Diametro fune	0.87 in	22 mm
Rope capacity	Capacità fune	226 ft	69 m
Auxiliary winch	Argano ausiliario		
Max. line pull	Tiro max.	10,116 lbs	45 kN
Max. line speed	Velocità max. fune	187 ft/min	57 m/min
Rope diameter	Diametro fune	0.5 in	13 mm
Rope capacity	Capacità fune	266 ft	81 m
Pull-down	Pull-down		
Max. extraction force	Tiro max.	31,473 lbs	140 kN
Max. crowd	Spinta max.	20,233 lbs	90 kN
Stroke	Corsa	11.5 ft	3500 mm
Rotary head	Testa rotary	H10.20	H10.20
Max. torque	Coppia max.	73,756 lb ft	100 kNm
Max. drilling speed	Velocità max. lavoro	42 rpm	42 rpm
Discharge speed	Velocità di scarico	130 rpm	130 rpm
Weight	Peso		
Weight in working condition	Attrezzatura in condizioni di lavoro	~59,525 lbs	~27000 kg

All data is considered indicative and does not take power losses into account. All data can be changed without notice. Tutti i dati sono puramente indicativi e non considerano perdite di carico. Tali dati possono essere variati senza preavviso.

General arrangement and dimensions

Composizione generale e dimensioni

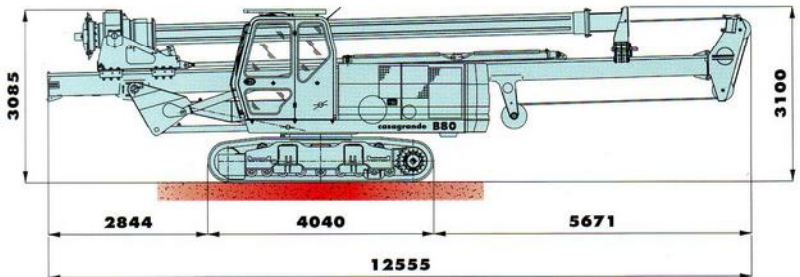
B80



Crowd ram Martinetto pull-down

Max. extraction force	31,473 lbs
<i>Tiro max.</i>	<i>140 kN</i>
Max. crowd	20,233 lbs
<i>Spinta max.</i>	<i>90 kN</i>
Stroke	11.5 ft
<i>Corsa</i>	<i>3500 mm</i>

Arrangement with crowd cilinder Versione con martinetto pull-down



Weight ~ 59,525 lbs
Peso ~ 27000 kg

Friction type kelly bar Aste a frizione

	A	C	P
	ft / mm	ft / mm	ft / mm
5 x 7000	23 / 7000	13 / 4090	99 / 30300
5 x 8500	28 / 8500	13 / 4090	124 / 37800

Interlocking type kelly bar Aste a bloccaggio

	A	C	P
	ft / mm	ft / mm	ft / mm
4 x 7000	23 / 7000	13 / 4090	80 / 24300
4 x 8500	28 / 8500	13 / 4090	99 / 30300

General arrangement and dimensions

Composizione generale e dimensioni

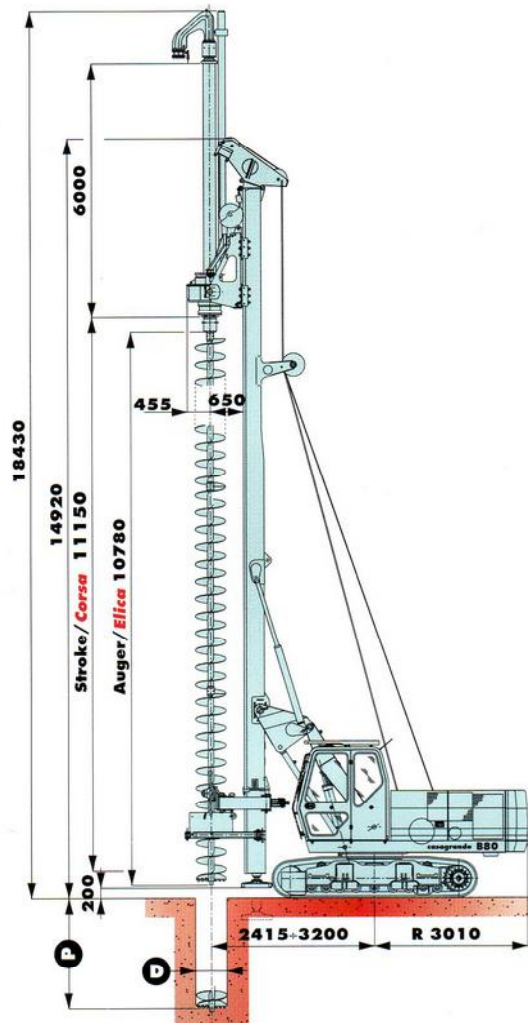
B80

Arrangement with continuous flight auger

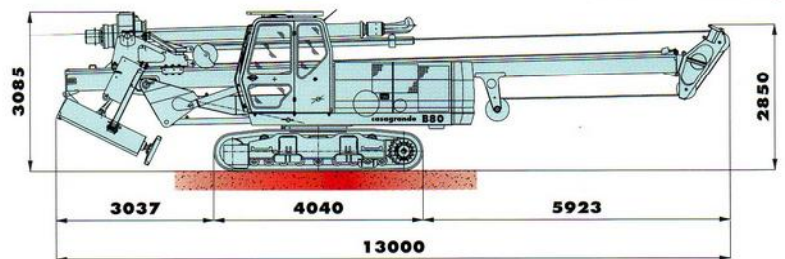
Composizione con elica continua

Arrangement for CFA

Versione CFA



Weight ~ 57,320 lbs
Peso ~ 26000 kg



Borehole dimensions C.F.A.

Dimensioni di scavo C.F.A.

Diameter \varnothing	in	D	24
Diametro \varnothing	mm	D	600
Max. depth	ft	P	33 + 19.7
Profondità max.	mm	P	10000 + 6000
Max. depth with auger cleaner	ft	P	29.5 + 19.7
Profondità max. con pulitore elica	mm	P	9000 + 6000
Max. extraction force	lbs		47,210
Forza max. di estrazione	kN		210
* Max. extraction force on a 4-part line	lbs		67,440
* Forza max. di estrazione con tiro in 4°	kN		300

* OPTIONAL