

Dati tecnici

Technical Specifications

B105 NG



Prestazioni Pali	Piling		
Profondità max.	Max. depth	128 ft	37,5 m
Diametro max.	Max. diameter	51 in	1300 mm
Elica continua C.F.A.	C.F.A continuous flight auger		
Profondità max.	Max. depth	56 ft	17 m
Diametro max.	Max. diameter	24 in	600 mm

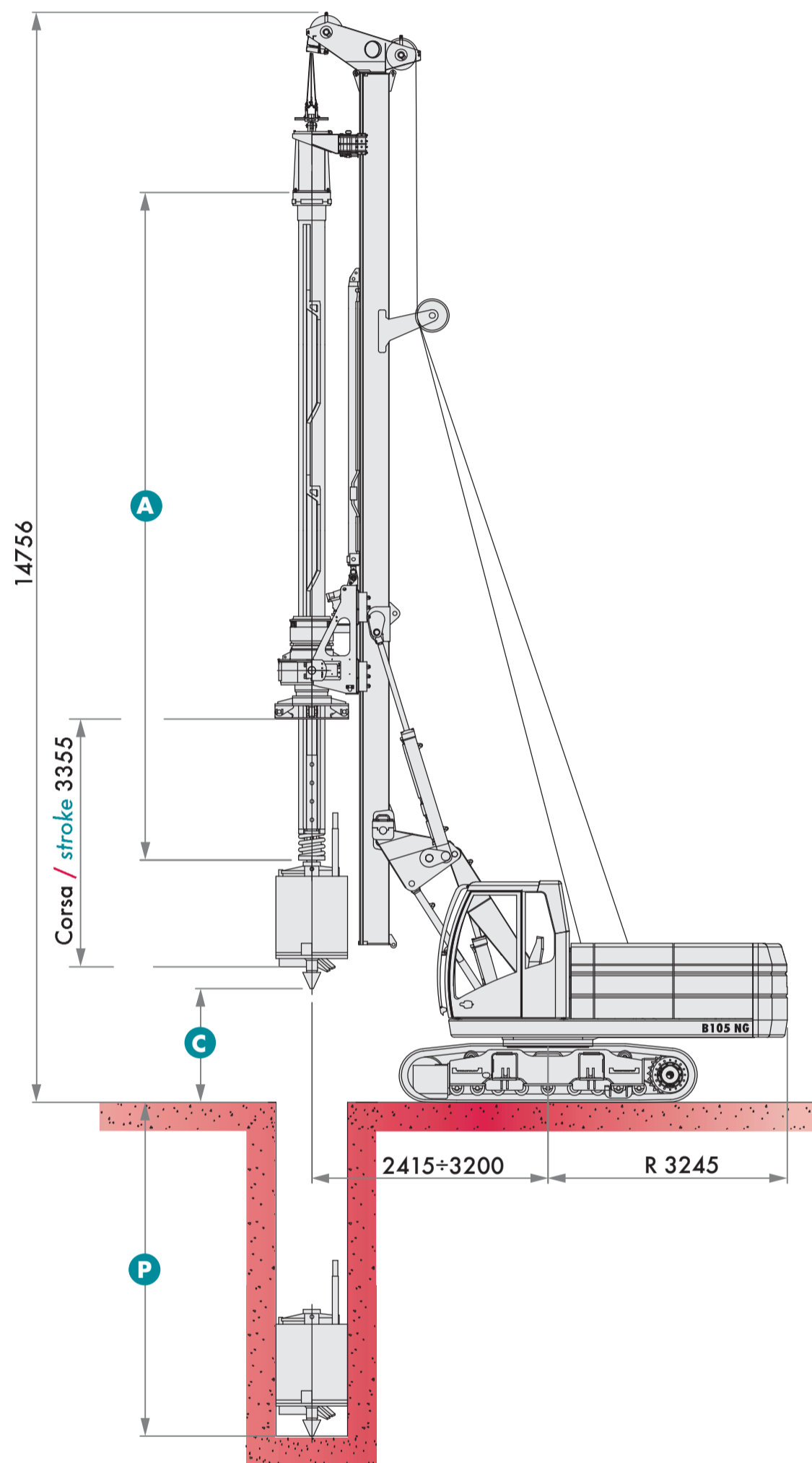
Caratteristiche Carro	Undercarriage		
Larghezza cingoli chiusi	Width with retracted tracks	8.2 ft	2500 mm
Larghezza cingoli aperti	Width with extended tracks	11.8 ft	3600 mm
Lunghezza cingoli	Tracks length	13.3 ft	4030 mm
Larghezza pattini	Shoes width	24 in	600 mm
Velocità di traslazione	Travelling speed	0 ÷ 1.2 mph	0 ÷ 1,6 km/h
Velocità rotazione torretta	Swing speed	0 ÷ 3.2 rpm	0 ÷ 3,2 rpm
Motore	Engine	VOLVO	
Tipo	Type	TAD650 VE (EPA/COM III)	
Potenza a 2200 rpm	Power at 2200 rpm	196 HP	147 kW
Capacità serbatoio gasolio	Fuel tank capacity	58 US gal	200 l
Capacità serbatoio olio idraulico	Hydraulic oil tank capacity	53 US gal	240 l
Argano principale	Main winch		
Tiro max.	Max. line pull	23,605 lbs	105 kN
Velocità max. fune	Max. line speed	259 ft/min	79 m/min
Diametro fune	Rope diameter	0.87 in	22 mm
Capacità fune	Rope capacity	220 ft	67 m
Argano ausiliario	Auxiliary winch		
Tiro max.	Max. line pull	10,116 lbs	45 kN
Velocità max. fune	Max. line speed	187 ft/min	57 m/min
Diametro fune	Rope diameter	0.5 in	13 mm
Capacità fune	Rope capacity	269 ft	82 m
Martinetto pull-down	Crowd ram		
Tiro max.	Max. extraction force	31,473 lbs	140 kN
Spinta max.	Max. crowd	20,233 lbs	90 kN
Corsa	Stroke	11.5 ft	3500 mm
Testa rotary	Rotary head		
Coppia max.	Max. torque	73,756 lb ft	100 kNm
Velocità max. lavoro	Max. drilling speed	42 rpm	38 rpm
Velocità di scarico	Discharge speed	115 rpm	115 rpm
Peso	Weight		
Attrezzatura in condizioni di lavoro	Weight in working condition	~29,5 ton	~30 t

Tutti i dati riportati su questo catalogo sono indicativi e non considerano perdite di carico. Tali dati possono variare senza preavviso.
All data contained in this brochure are indicative and does not take power losses into account. All data can be changed without notice.

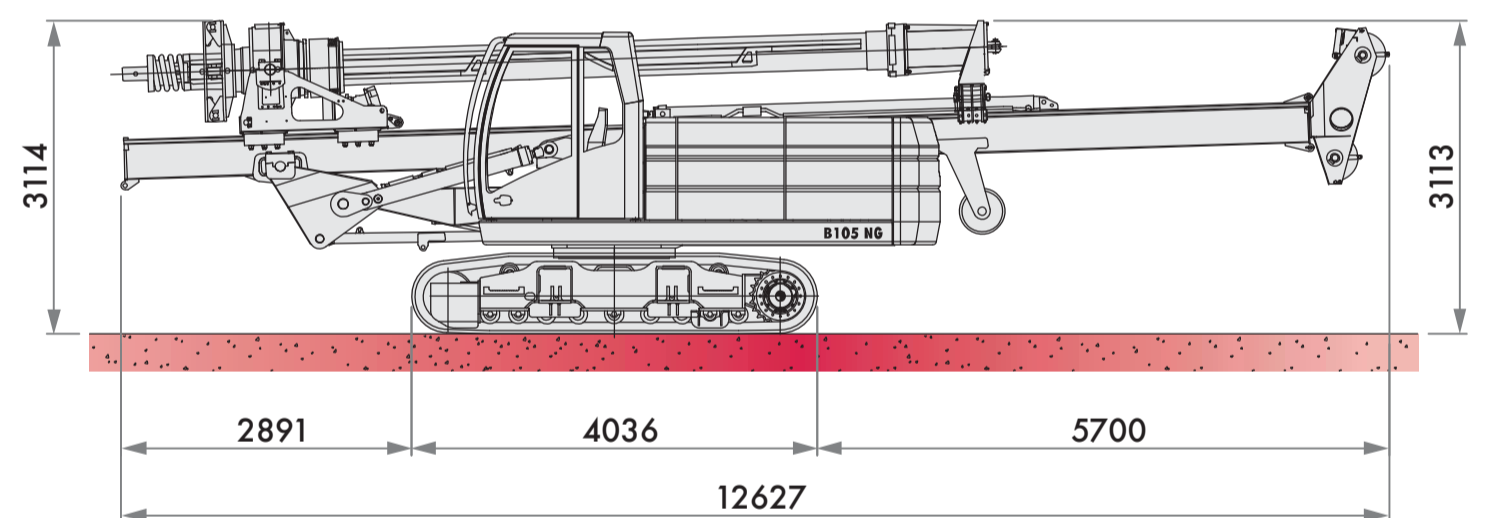


B105 NG

Composizioni generali e dimensioni General arrangement and dimensions



Versione con martinetto pull-down Arrangement with crowd cylinder

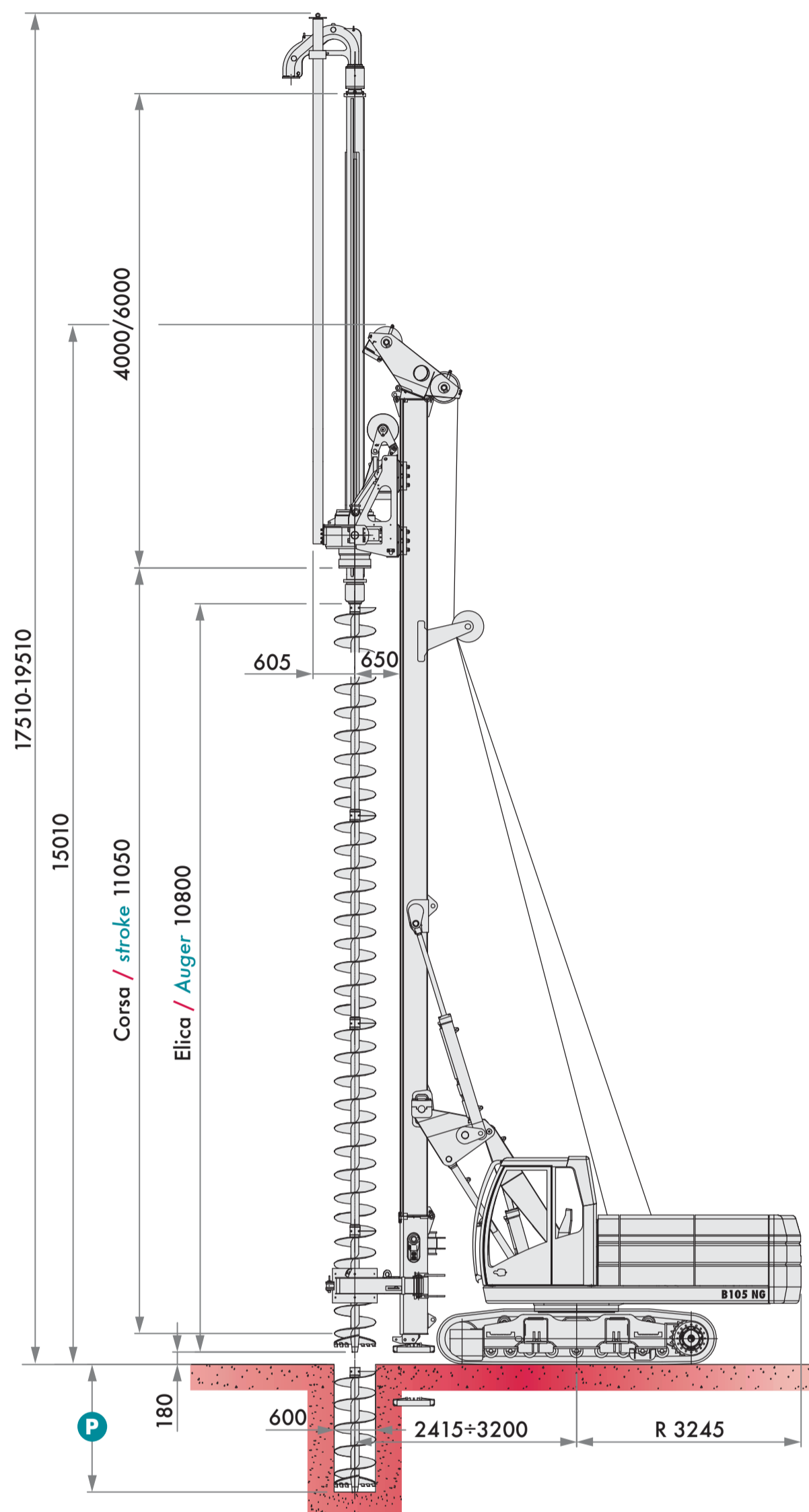


Peso ~ 27000 kg
Weight ~ 59,525 lbs

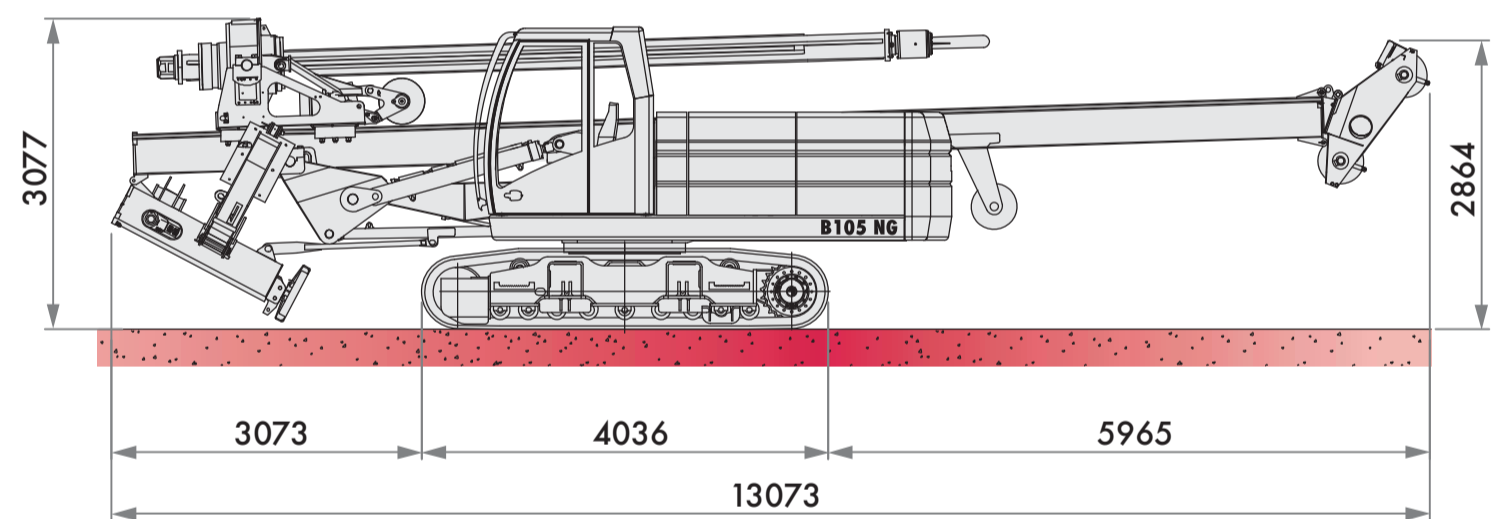
Aste a frizione <i>Friction type kelly bar</i>	A	C	P
	mm /ft	mm /ft	mm /ft
5 x 7000	7000 / 23	2950 / 13	30000 / 99
5 x 8500	8500 / 28	1550 / 13	37500 / 124
Aste a bloccaggio <i>Interlocking type kelly bar</i>	A	C	P
	mm /ft	mm /ft	mm /ft
4 x 7000	7000 / 23	2950 / 13	24000 / 80
4 x 8500	8500 / 28	1550 / 13	30000 / 99



B105 NG



Composizione con elica continua
Arrangement with continuous flight auger



Peso ~ 26000 kg
 Weight ~ 57,320 lbs

Dimensioni di scavo C.F.A. • Borehole dimensions C.F.A.

Diametro Ø	mm		600
Diameter Ø	in	A	24
Profondità max.	mm		11050 + 6000
Max. depth	ft	P	36 + 19.7
Profondità max. con pulitore elica rotante	mm		9950 + 6000
Max. depth with rotating auger cleaner	ft	P	33 + 19.7
Forza max. di estrazione	kN		210
Max. extraction force	lbs		47,210
* Forza max. di estrazione con tiro in 4°	kN		300
* Max. extraction force on a 4-part line	lbs		67,440
* OPTIONAL			